

# SECESPOL - ARKUSZ DOBORU WYMIENNIKÓW CIEPŁA



Projekt	BOK014737_MK
Nr obliczeń	60KW
Przygotował/Data	SECESPOL MK / 19.11.2018
<b>Typ wymiennika ciepła</b>	<b>LC110-50-2"</b>
<b>Numer katalogowy</b>	<b>0206-0275</b>
Całk. ilość wymienników	1
Ilość w łącz. szereg./równoleg.	1/1

## DANE WEJŚCIOWE

	Strona 1	Strona 2	
Moc	60,0		kW
$\Delta T_{Log}$	7,2		°C
Min. przewymiarowanie	0		%
Płyn	Propylene Glycol 35,0 %	Water	
Temp. wejściowa	62,0	47,0	°C
Temp. wyjściowa	57,0	57,0	°C
Przepływ masowy	3,10	1,43	kg/s
Wejśc. przepływ objęt.	11,19	5,20	m <sup>3</sup> /h
Wyjśc. przepływ objęt.	11,15	5,23	m <sup>3</sup> /h
Max. spadek ciśnienia	20,0	20,0	kPa
Ciśnienie obliczeniowe	16,0	10,0	bar
Temp. obliczeniowa	130,0	130,0	°C

## DOBRANY WYMIENNIK CIEPŁA

(Standardowe obliczenia)

	Strona 1	Strona 2	
Pow. wymiany ciepła	5,7		m <sup>2</sup>
Współ. zanieczyszczenia	0,4093		m <sup>2</sup> K/kW
K czysty	3601,5		W/m <sup>2</sup> K
K zanieczyszczony	1455,7		W/m <sup>2</sup> K
Przewymiarowanie	147		%
Oblicz. spadek ciśnienia	14,8	3,0	kPa
Spadek ciśn. w króćcach	0,4	0,1	kPa
Prędk. w przyłączach	2,24	1,05	m/s
Prędk. w urządz.	0,26	0,12	m/s
Liczba Reynoldsa	984	876	[-]
Alfa	1482,5	1308,3	W/m <sup>2</sup> K

## WŁAŚCIWOŚCI FIZYCZNE

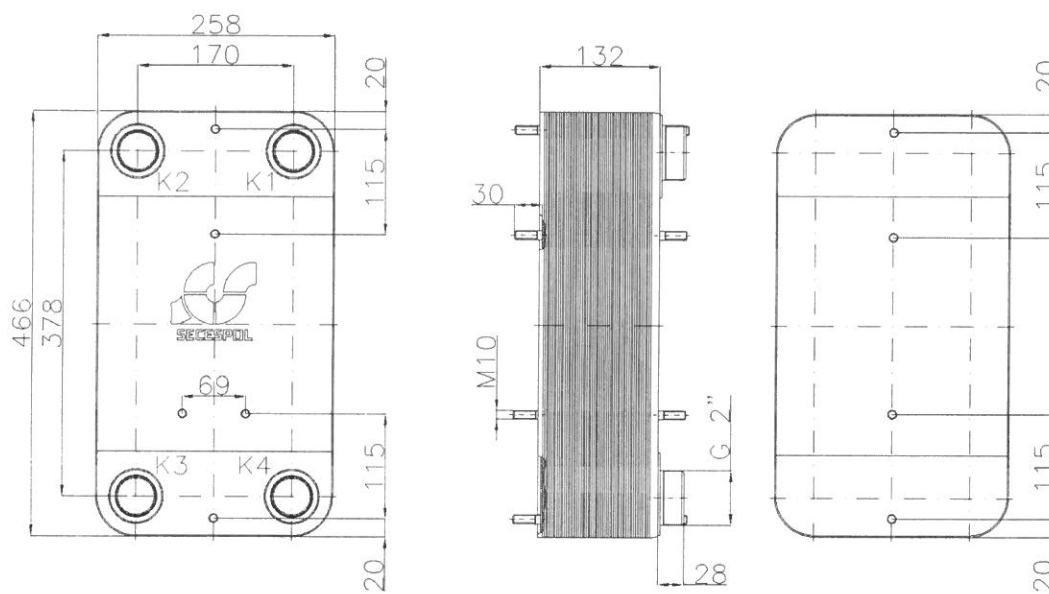
	Strona 1	Strona 2	
Płyn	Propylene Glycol 35,0 %	Water	
Temp. referencyjna	59,5	52,0	°C
Gęstość	999,74	989,58	kg/m <sup>3</sup>
Ciepło właściwe	3,87	4,19	kJ/kgK
Przewodność cieplna	0,467	0,634	W/mK
Lepkość dynamiczna	1,0722	0,5343	cP
Liczba Prandtla	8,89	3,53	[-]

CAIRO PRO 1.2.1.1

# SECESPOL - KARTA TECHNICZNA WYMIENNIKA CIEPŁA



Typ wymiennika ciepła      LC110-50-2"  
Numer katalogowy          0206-0275



## PARAMETRY PRACY:

Max. ciśnienie	25	bar
Max. temperatura	230	°C
Min. temperatura	-195	°C
Grupa płynu	1	

## STANDARDOWA LOKALIZACJA PRZYŁĄCZY:

K1 - wlot czynnika grzewczego  
K2 - wylot czynnika ogrzewanego  
K3 - wlot czynnika ogrzewanego  
K4 - wylot czynnika grzewczego

## PARAMETRY KONSTRUKCYJNE:

Objętość str. gorącej	3,9	l
Objętość str. zimnej	4,0	l
Waga	29,1	kg

## TYPY PRZYŁĄCZY:

K1 - Gwint zewnętrzny G 2"  
K2 - Gwint zewnętrzny G 2"  
K3 - Gwint zewnętrzny G 2"  
K4 - Gwint zewnętrzny G 2"

### CAIRO PRO 1.2.1.1